

000 "РБ-ГРУП"

Перв. примен.

Справ. №

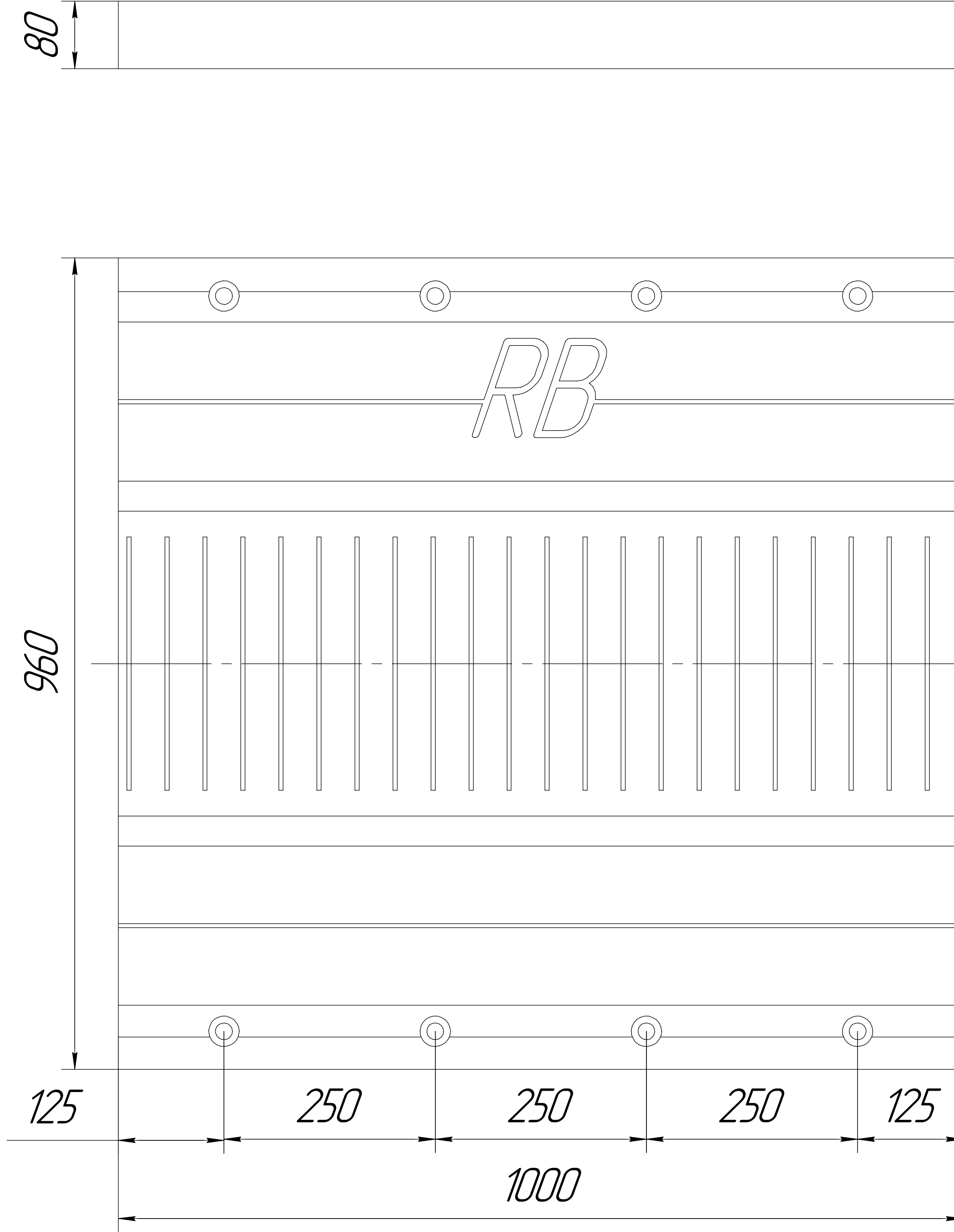
Подп. и дата

Инд. № докум.

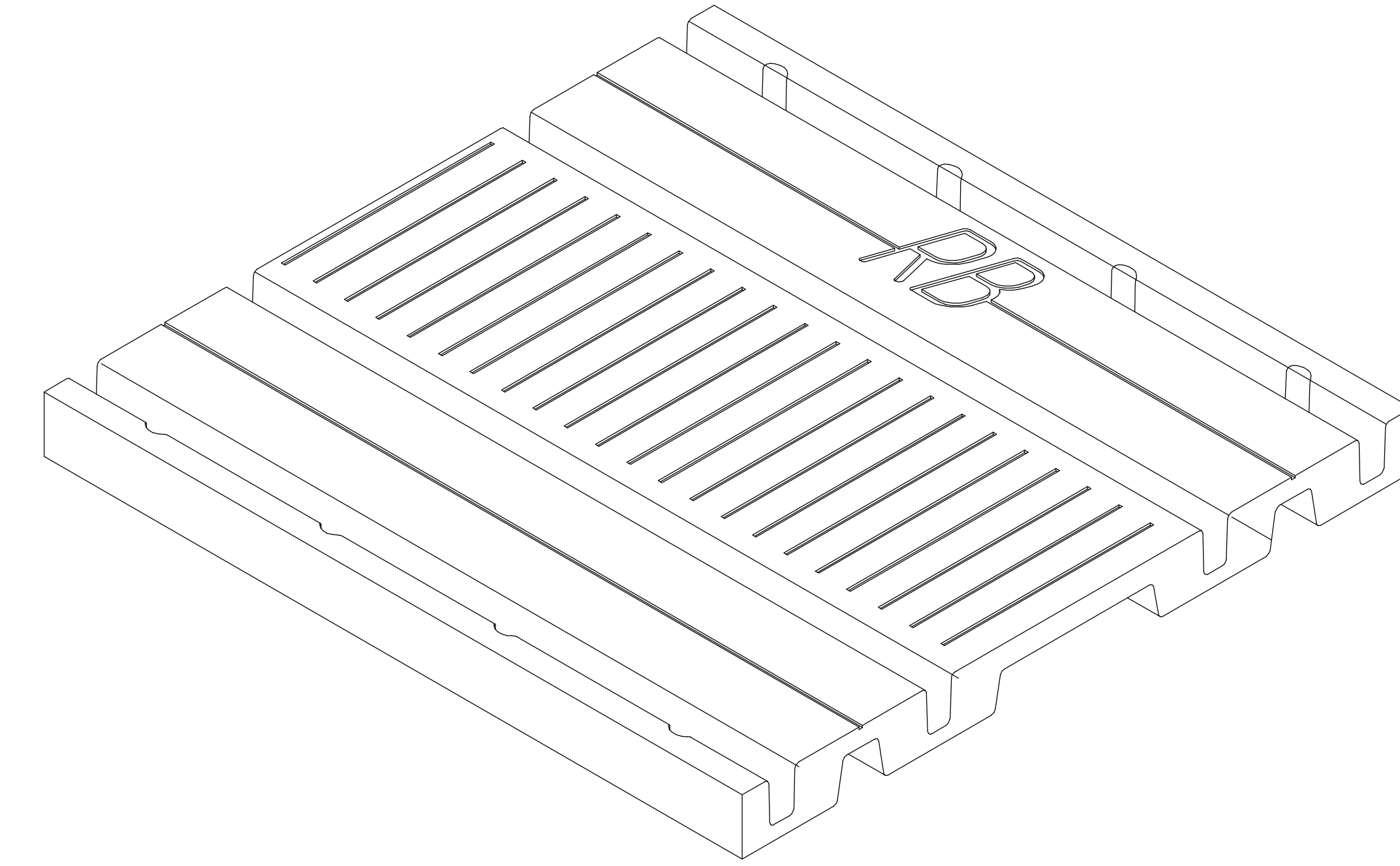
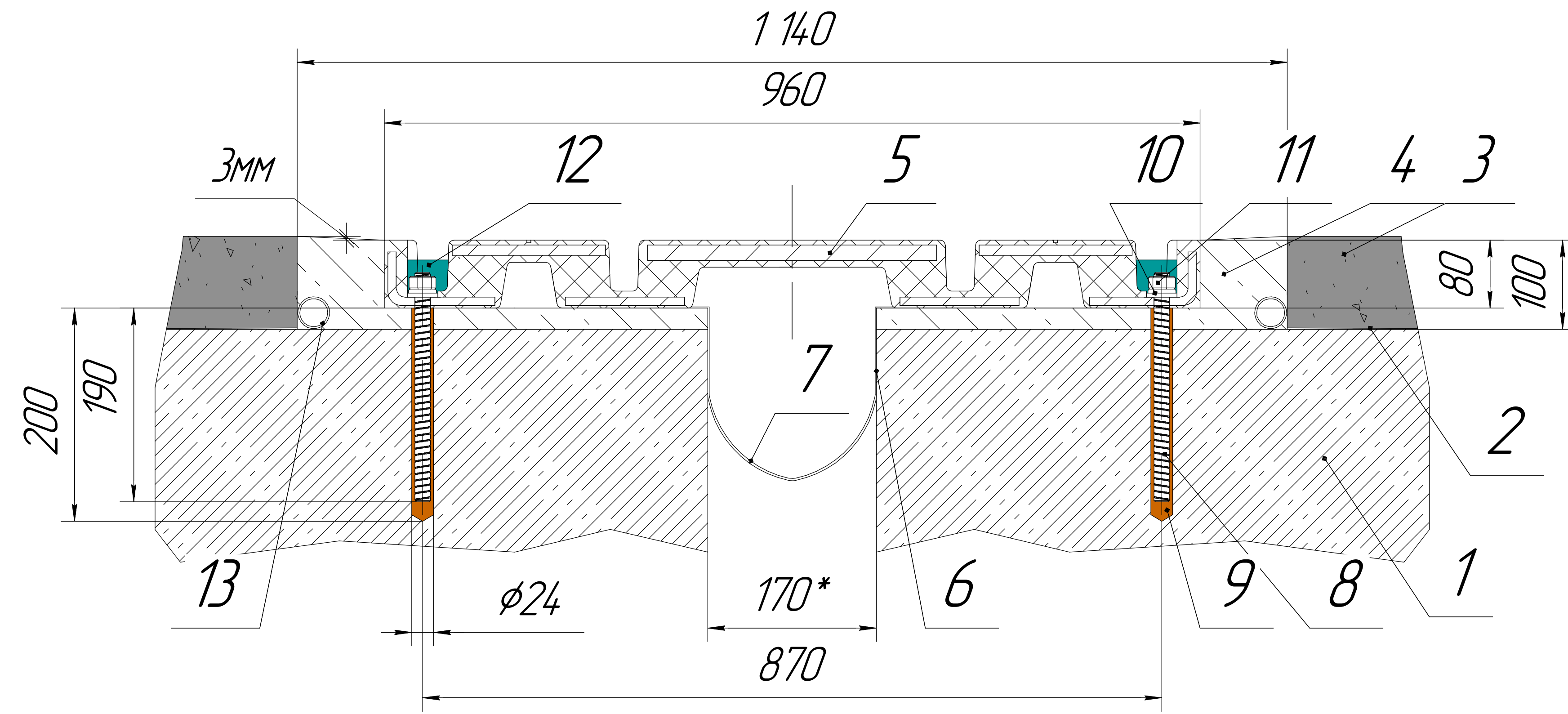
Взам. инв. №

Подп. и дата

Инд. № подл.



A-A



Поз.	Название	Материал	Зона ответствен.
15			
14			
13	Дренажная трубка $\phi 25$	ПВХ	000 "РБ-ГРУП"
12	Мастика		000 "РБ-ГРУП"
11	Гайка М20	Ст40Х	000 "РБ-ГРУП"
10	Шайба М20	Ст40Х	000 "РБ-ГРУП"
9	Анкерный клей	Хим. Анкер	000 "РБ-ГРУП"
8	Анкерная шпилька М20х230	Ст40Х	000 "РБ-ГРУП"
7	Водосточный лоток		000 "РБ-ГРУП"
6	Клей для крепления лотка	Эпоксидный клей	000 "РБ-ГРУП"
5	Деформационный шов РБ-300		000 "РБ-ГРУП"
4	Основание шва	Ремонтная смесь	
3	Асфальт		
2	Гидроизоляция		
1	Пролетное строение		

000 "РБ-ГРУП"				Лит.	Масса	Масштаб
Изм.	Лист	№ докум.	Подп.	Дата		
Разраб.	Разпутный					1:5
Пров.						
Т.контр.					Арк	Аркцикл 1
Н.контр.						
Утв.						

Копировал

Формат