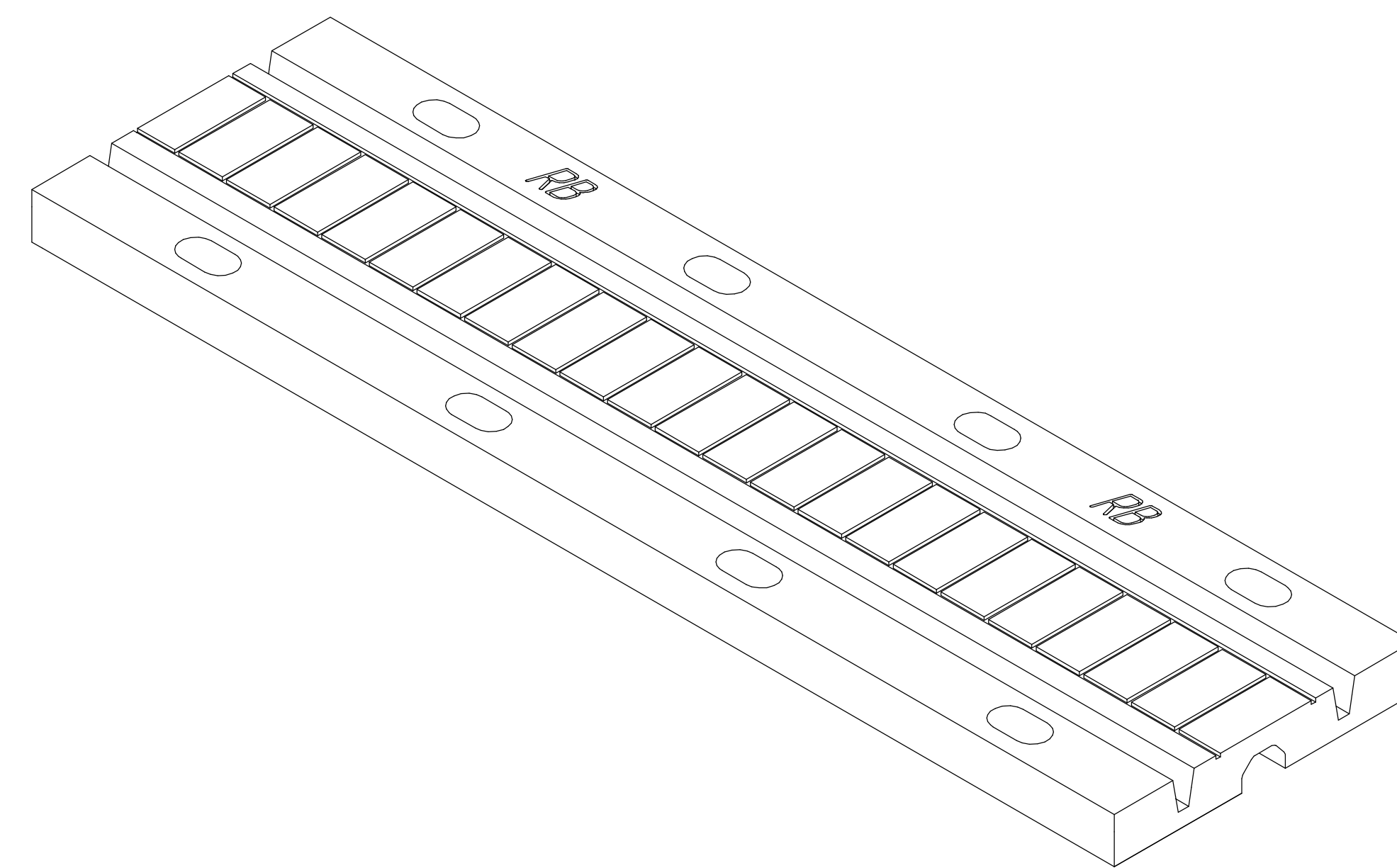
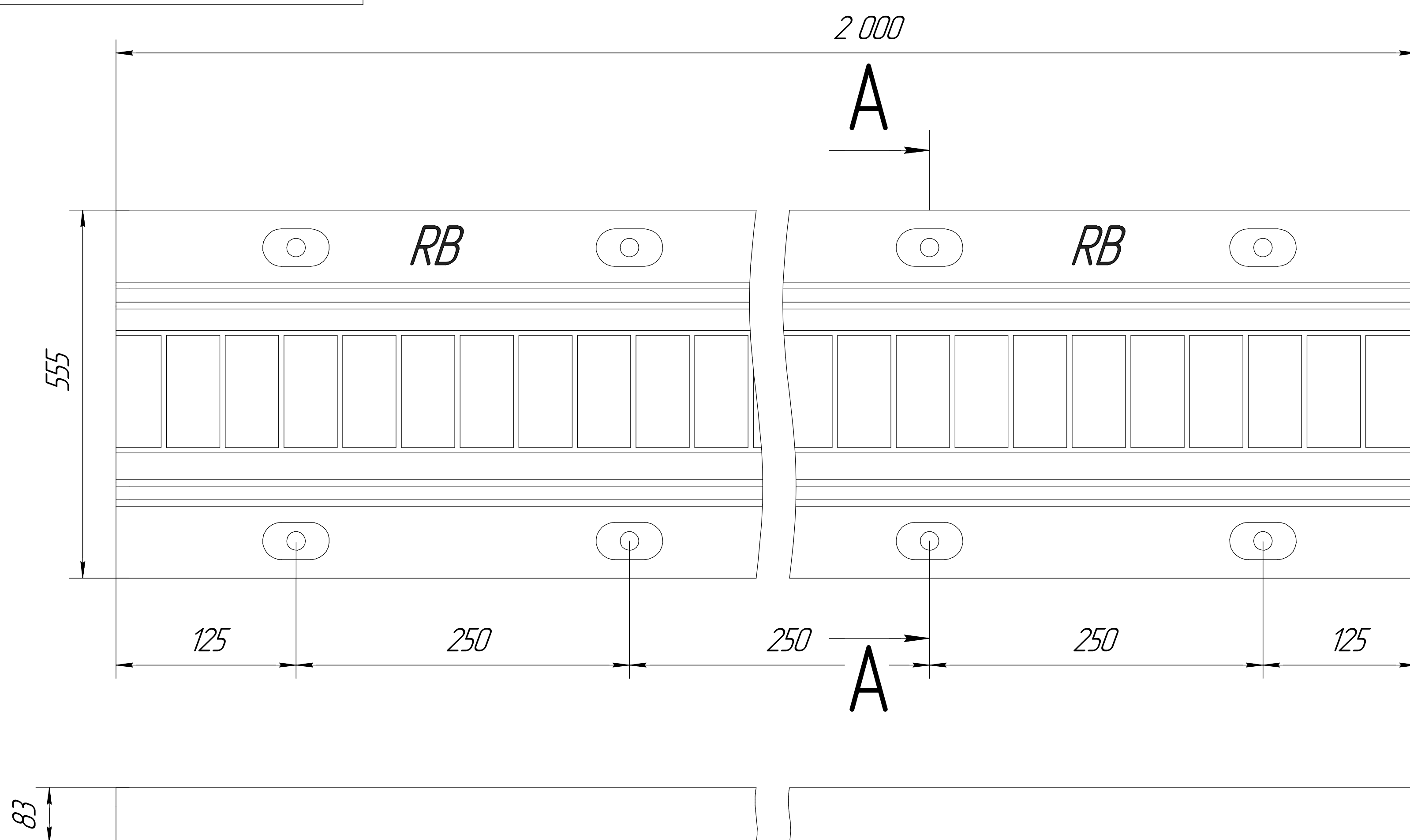


ООО "РБ-ГРУП"

Перв. примен.

Справ. №



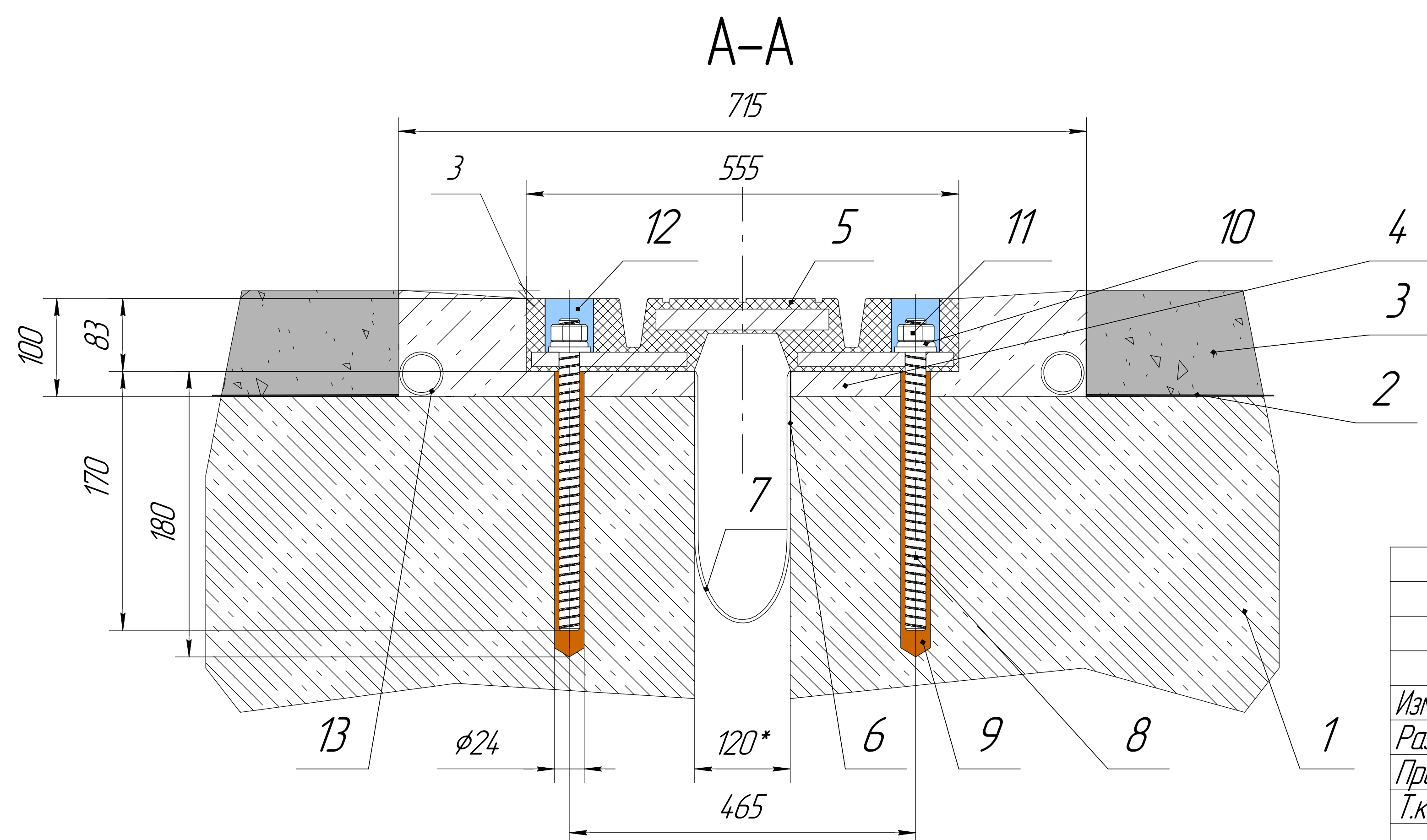
Подп. и дата

Инв. № дубл.

Взам. инв. №

Подп. и дата

Инв. № подл.



Поз.	Название	Материал	Зона ответств.
15			
14			
13	Дренажна трубка $\phi 25$	ПВХ	ООО "РБ-ГРУП"
12	Мастика		ООО "РБ-ГРУП"
11	Гайка М20	Ст40Х	ООО "РБ-ГРУП"
10	Шайба М20	Ст40Х	ООО "РБ-ГРУП"
9	Анкерный клей	Хим. Анкер	ООО "РБ-ГРУП"
8	Анкерная шпилька М20х200	Ст40Х	ООО "РБ-ГРУП"
7	Водосточный лоток		ООО "РБ-ГРУП"
6	Клей для крепления лотка	Эпоксидный клей	ООО "РБ-ГРУП"
5	Деформационный шов РБ-160		ООО "РБ-ГРУП"
4	Основание шва	Ремонтная смесь	
3	Асфальт		
2	Гидроизоляция		
1	Пролетное строение		

ООО "РБ-ГРУП"				Лит.	Масса	Масштаб
Изм.	Лист	№ докум.	Подп.	Дата		
Разраб.	Разпутный					1:5
Пров.						
Т.контр.					Арк	Архив 1
Н.контр.						
Утв.						

Деформационный шов РБ-160

Копировал

Формат А3