

Перв. примен.

Справ. №

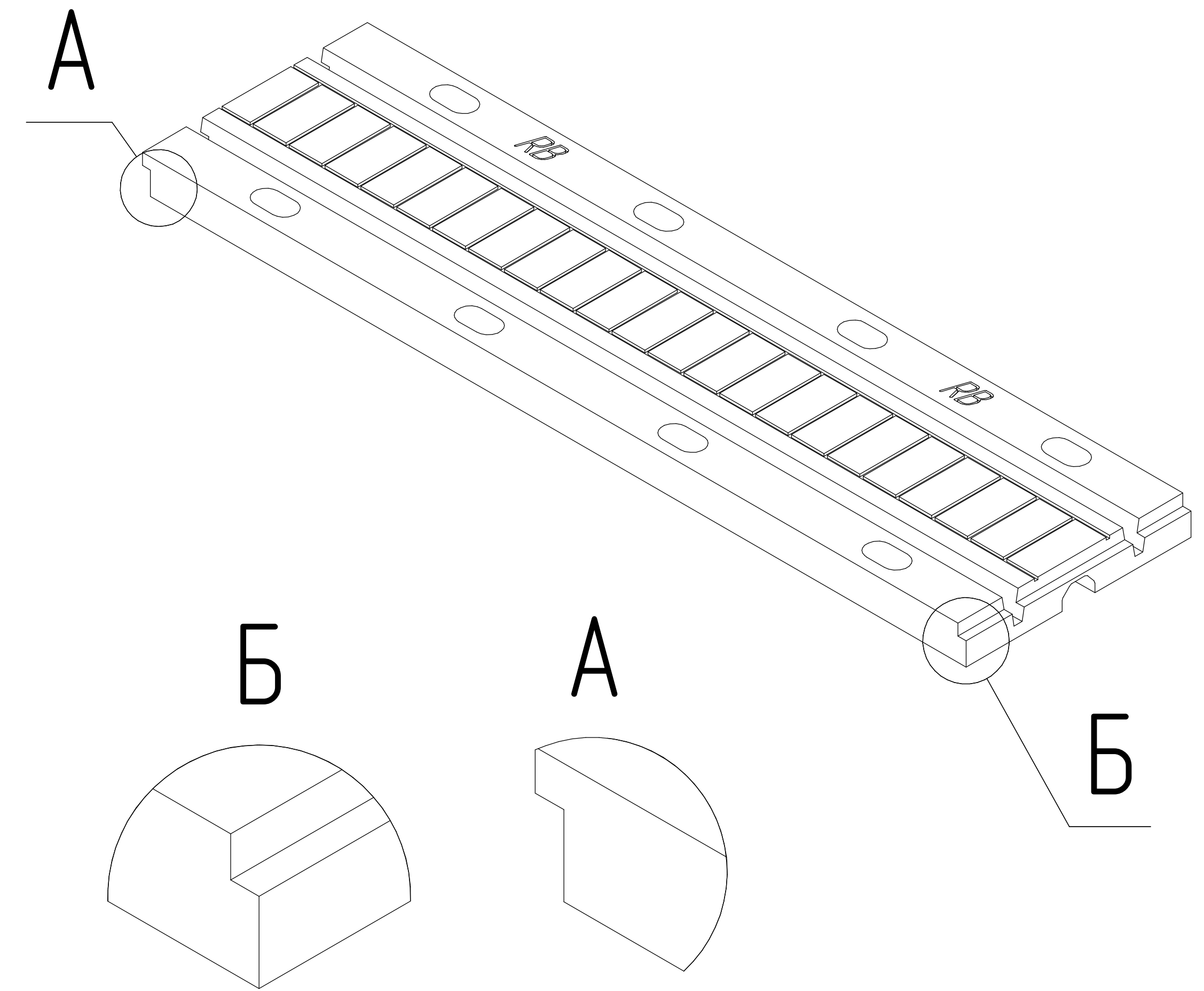
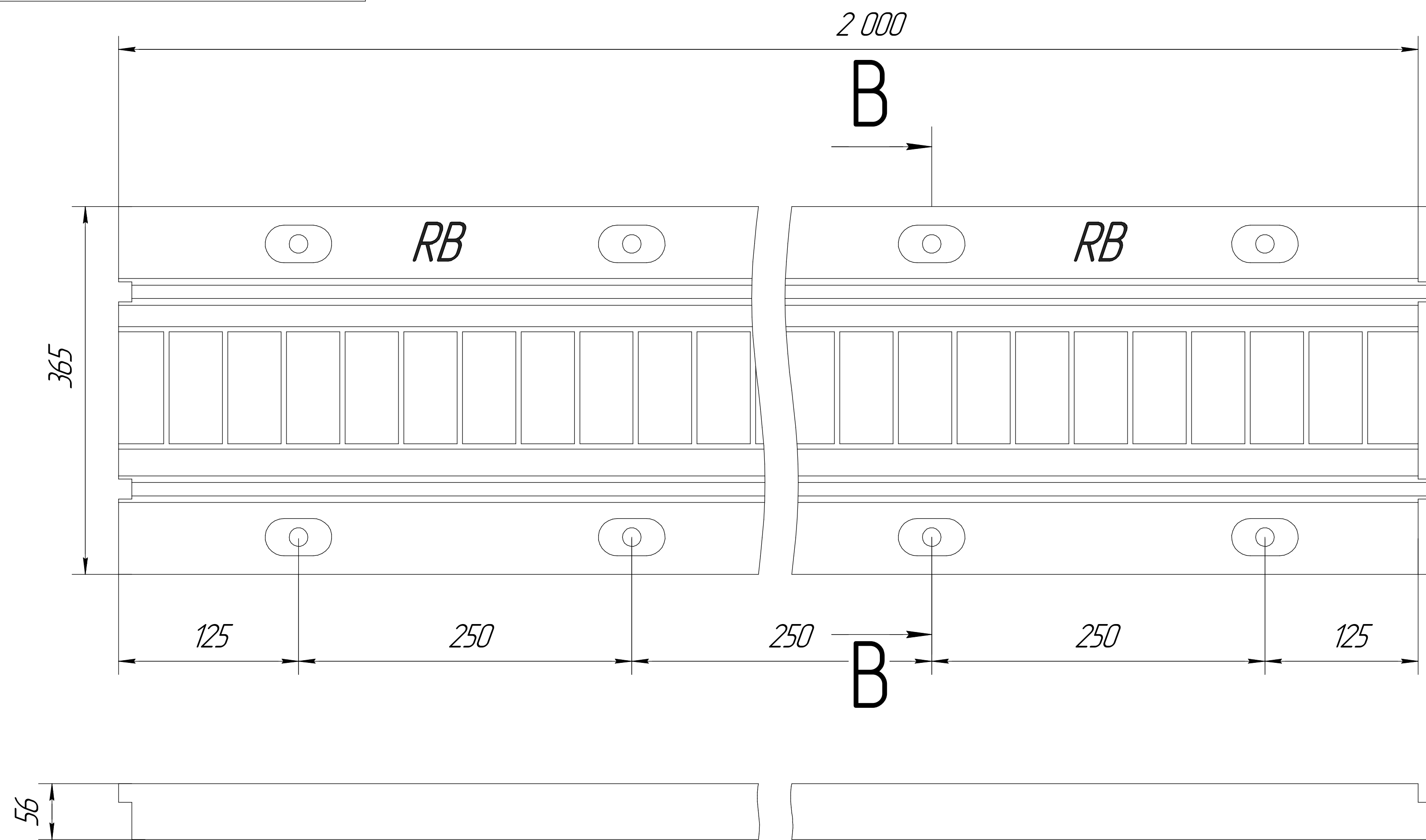
Подп. и дата

Инв. № дубл.

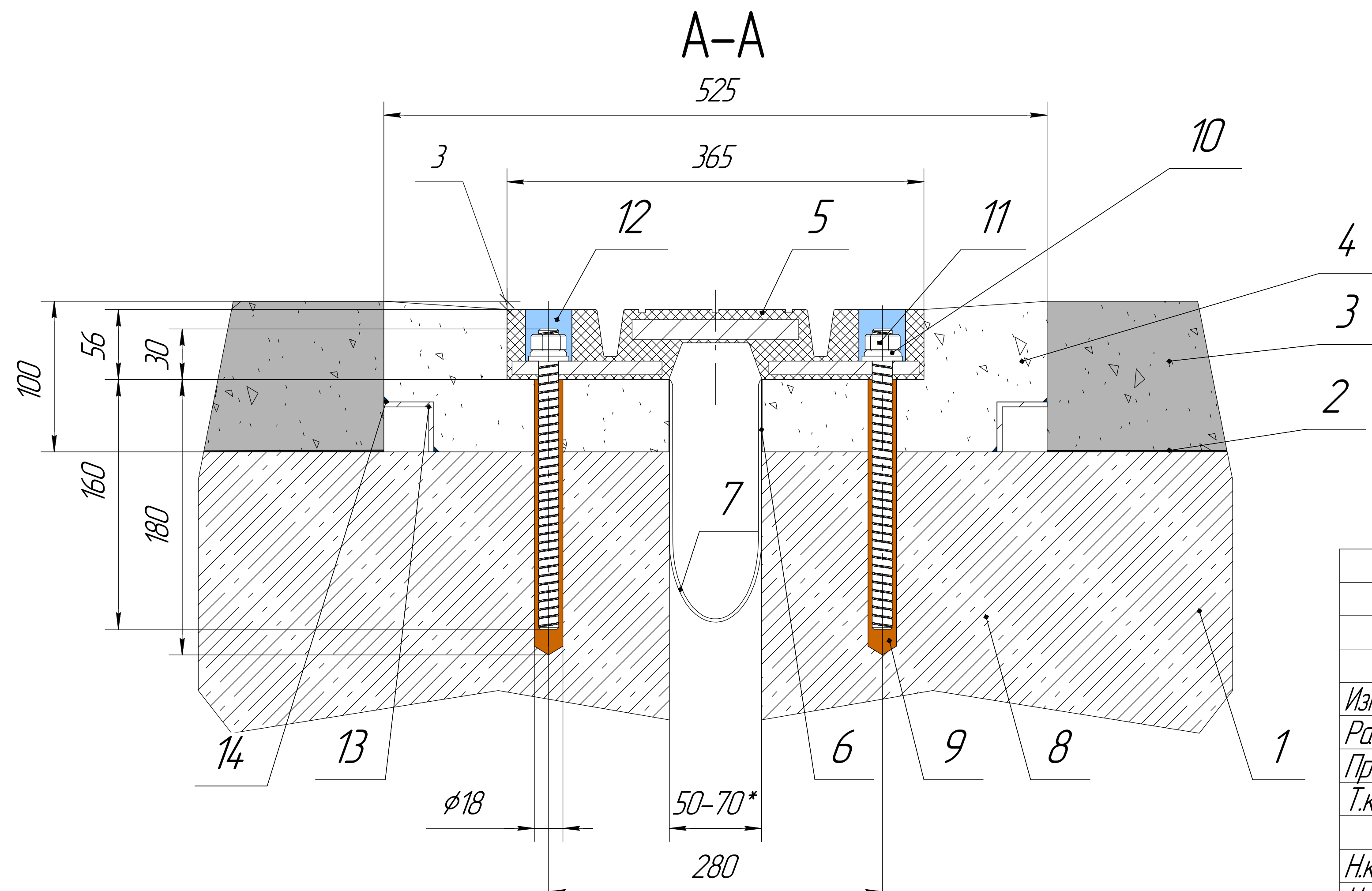
Взам. инв. №

Подп. и дата

Инв. № подл.



* или труба ПВХ



Поз.	Название	Материал	Зона ответств.
15			
14	Клей для дренажного профиля	Эпоксидный клей	ООО "РБ-ГРУП"
13	* Г-образный дренажный профиль	Уголок н/ж 35x35x3,0 AISI 304	ООО "РБ-ГРУП"
12	Мастика		ООО "РБ-ГРУП"
11	Гайка М16	Ст40Х	ООО "РБ-ГРУП"
10	Шайба М16	Ст40Х	ООО "РБ-ГРУП"
9	Анкерный клей	Хим. Анкер	ООО "РБ-ГРУП"
8	Анкерная шпилька М16x200	Ст40Х	ООО "РБ-ГРУП"
7	Водосточный лоток		ООО "РБ-ГРУП"
6	Клей для крепления лотка	Эпоксидный клей	ООО "РБ-ГРУП"
5	Деформационный шов РБ-100		ООО "РБ-ГРУП"
4	Основание шва	Ремонтная смесь	
3	Асфальт		
2	Гидроизоляция		
1	Пролетное строение		

Изм.	Лист	№ докум.	Подп.	Дата
		Разпутный		
		Пров.		
		Т.контр.		
		Н.контр.		
		Утв.		

Деформационный шов РБ-100

ООО "РБ-ГРУП"

Лит.	Масса	Масштаб
		1:5
Арк	Архив	1

Копировал

Формат А3