

ООО "РБ-ГРУП"

Перв. примен.

Справ. №

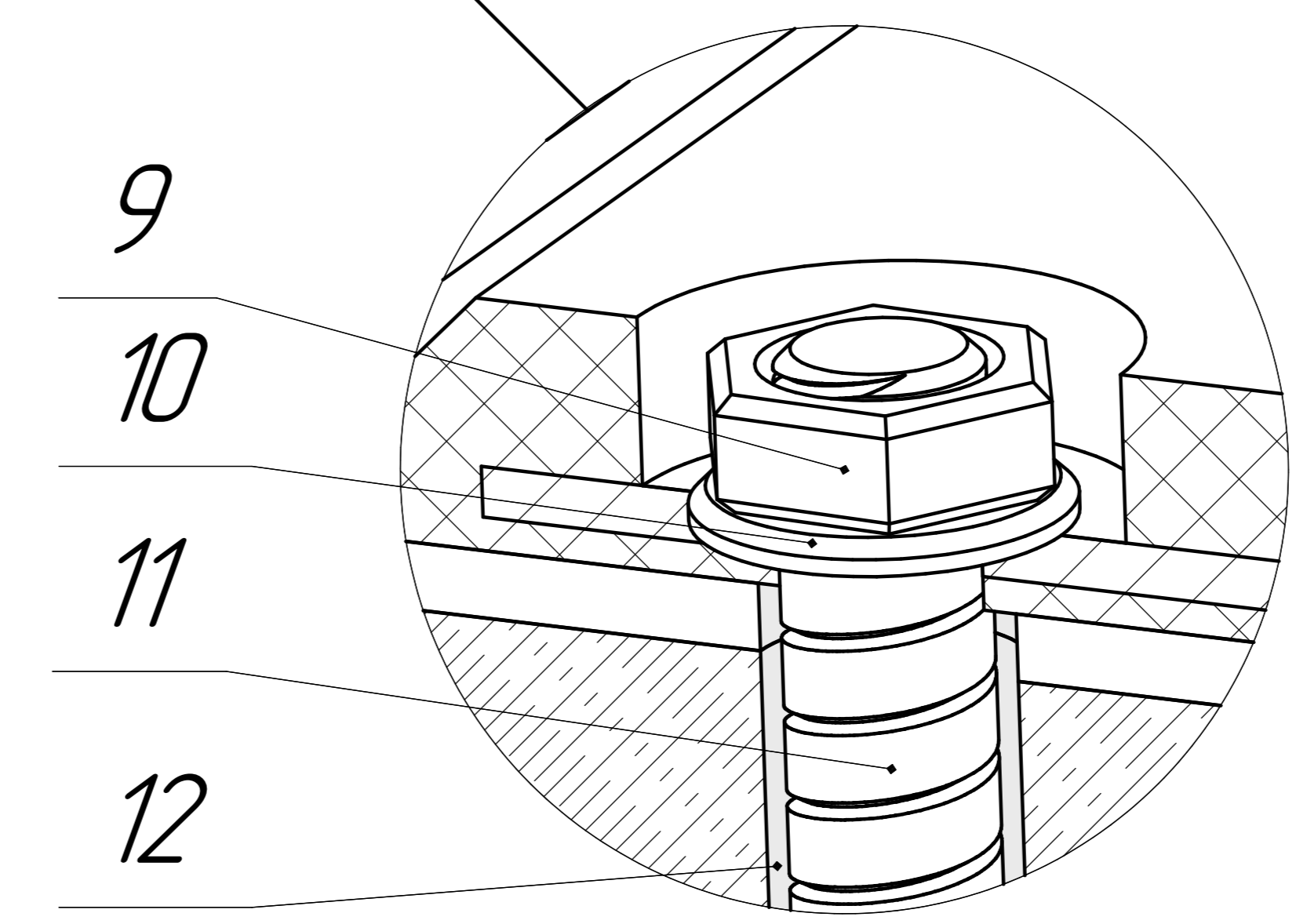
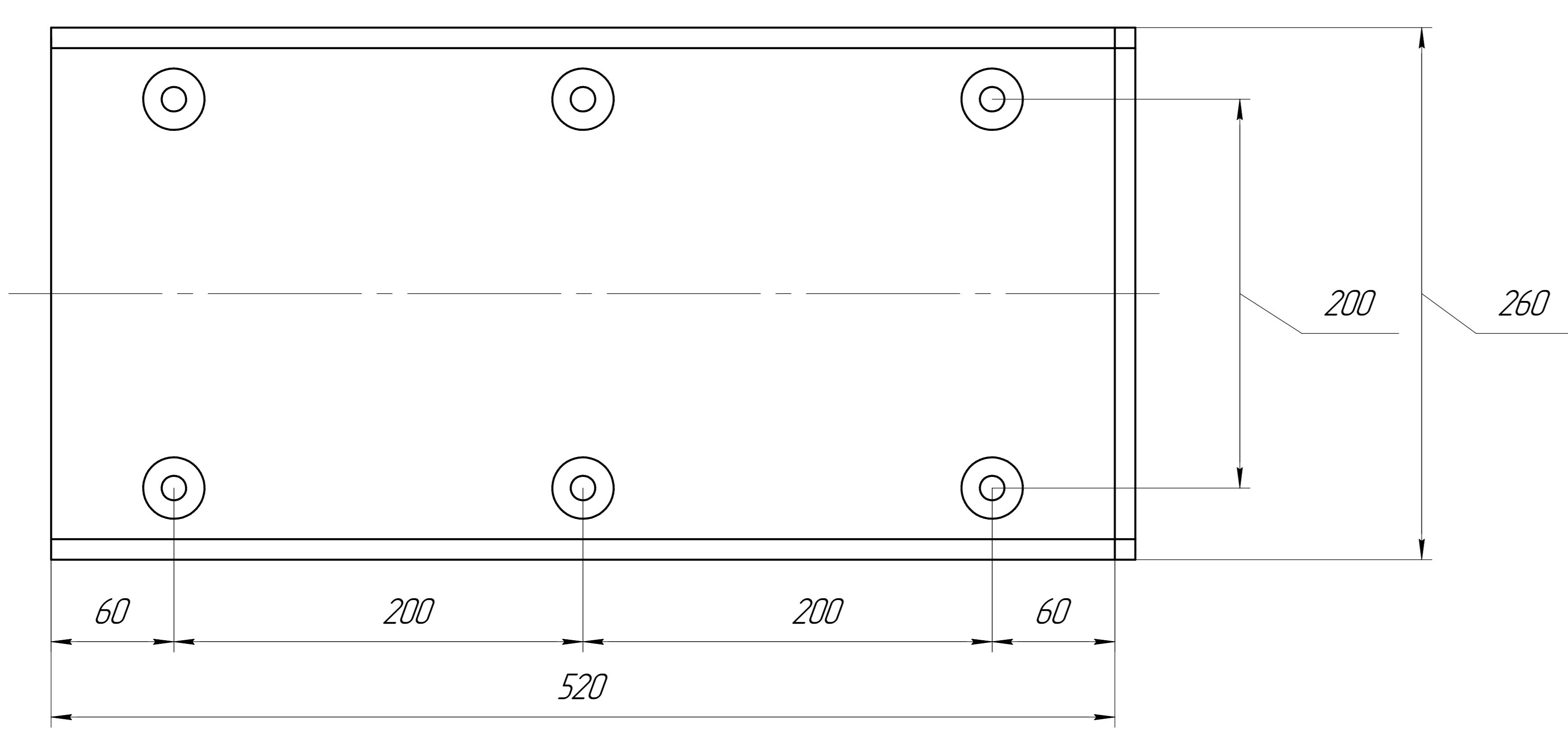
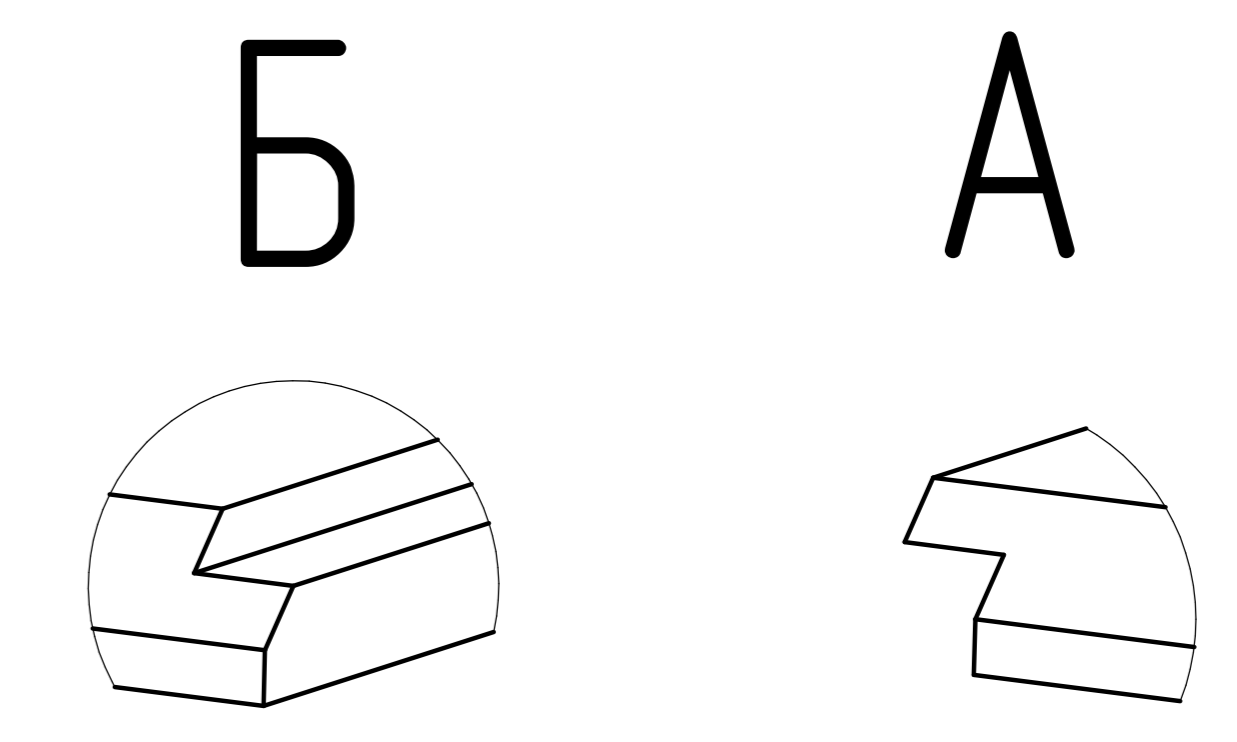
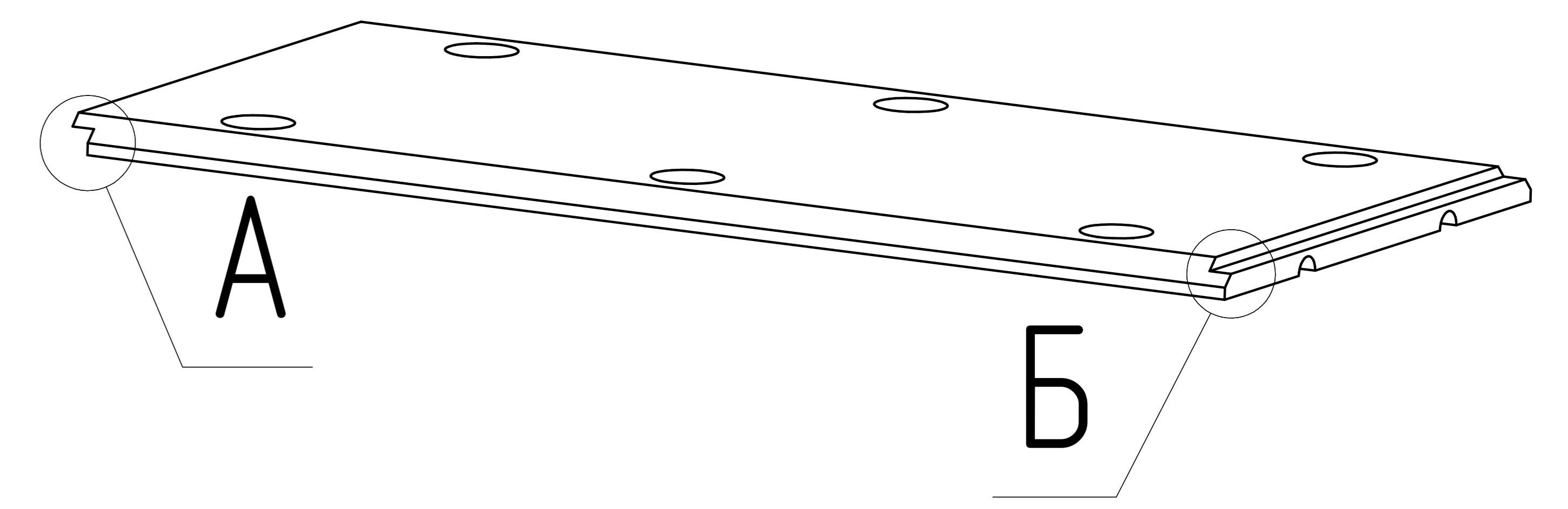
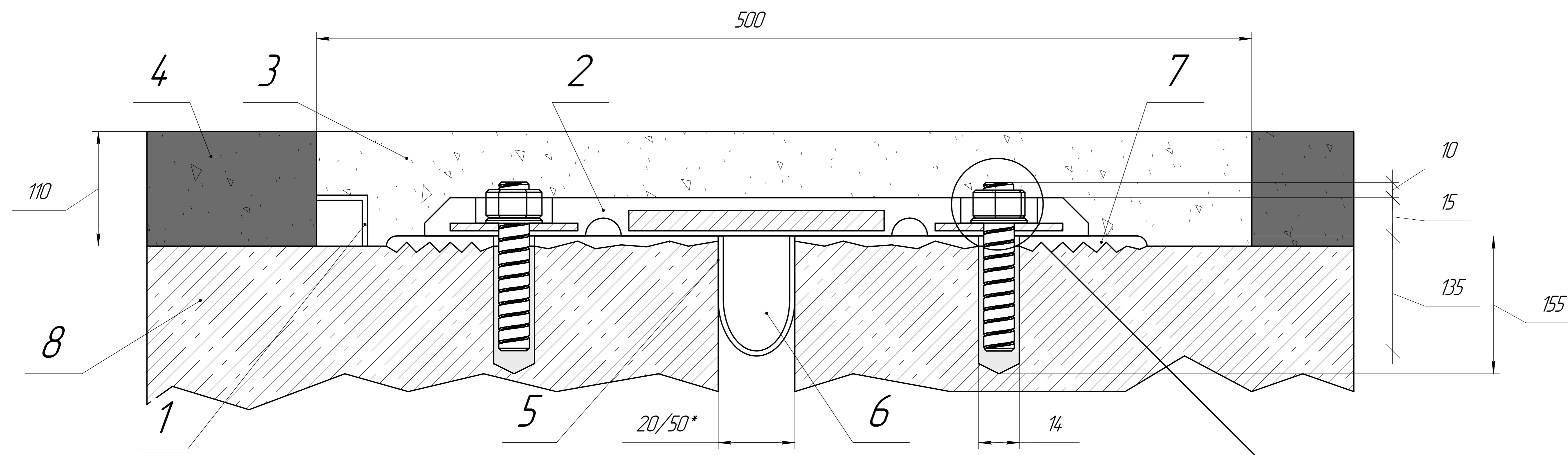
Подп. и дата

Изм. № дораб.

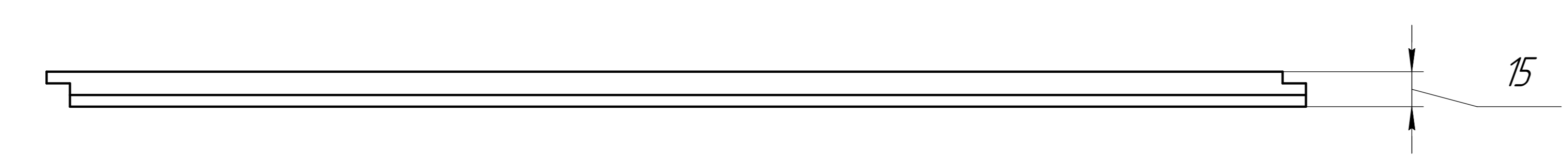
Взам. инв. №

Подп. и дата

Изм. № подл.



Поз.	Название	Материал	Зона отв.
12	Хим. Анкер		"РБ-ГРУП"
11	Шпилька M12x160		"РБ-ГРУП"
10	Шайба M12		"РБ-ГРУП"
9	Гайка M12		"РБ-ГРУП"
8	Монолитная плита		
7	Ремонтная смесь		
6	Водосточный лоток		"РБ-ГРУП"
5	Эпоксидный клей для приклеивания лотка		"РБ-ГРУП"
4	Асфальтное дорожное покрытие		
3	Щебеночно-битумная смесь		
2	Деформационный шов тип РБП		"РБ-ГРУП"
1	Г-образный профиль 25x25	нерж	"РБ-ГРУП"



				ООО "РБ-ГРУП"				
Изм.	Лист	№ докум.	Подп.	Дата	Деформационный шов тип РБП	Лит.	Масса	Масштаб
Разраб.		Разпутный						
Пров.								
Т.контр.						Арк 1	Архив	2
Н.контр.					Проектное перемещение ±15			
Утв.								