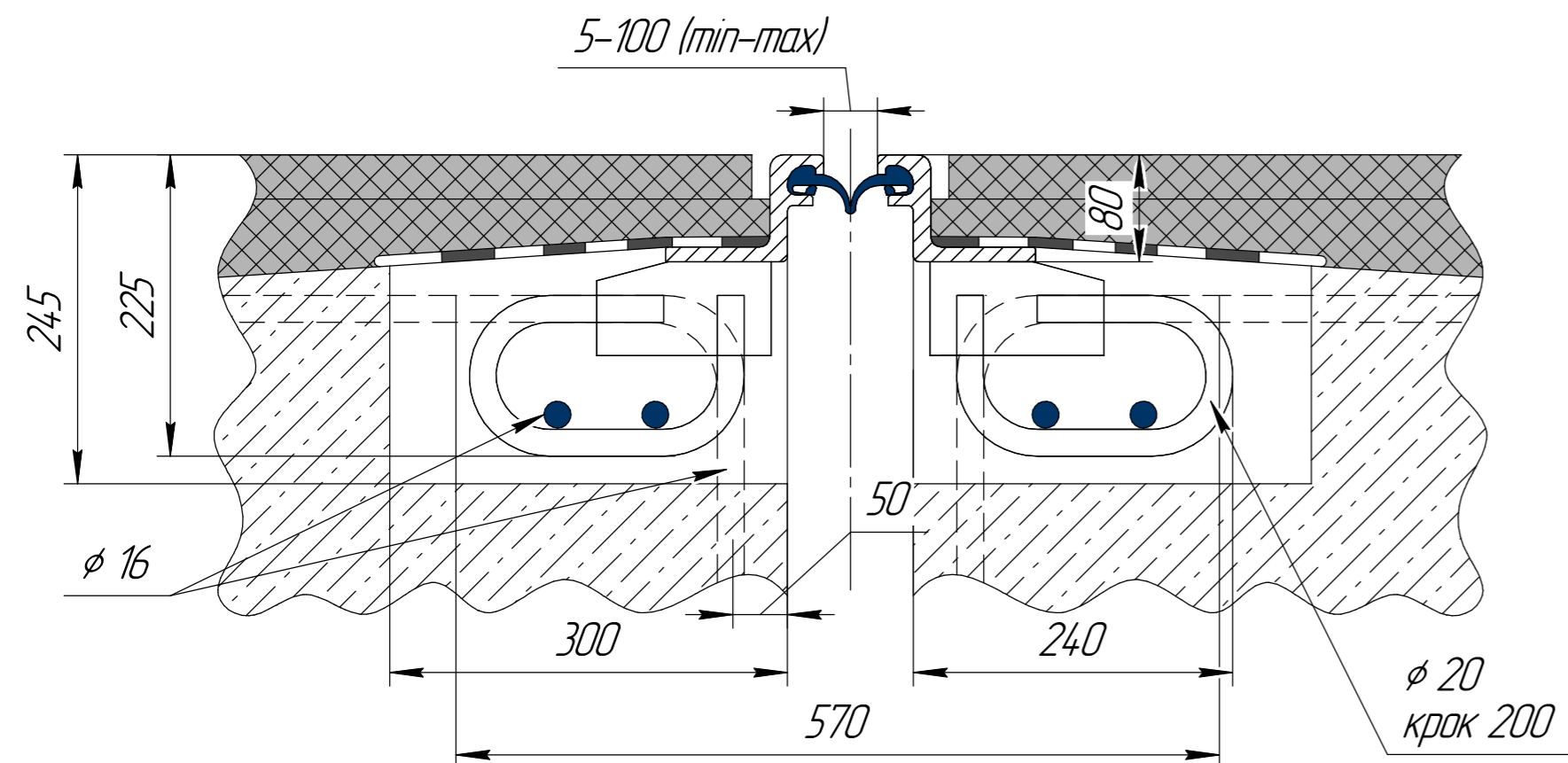
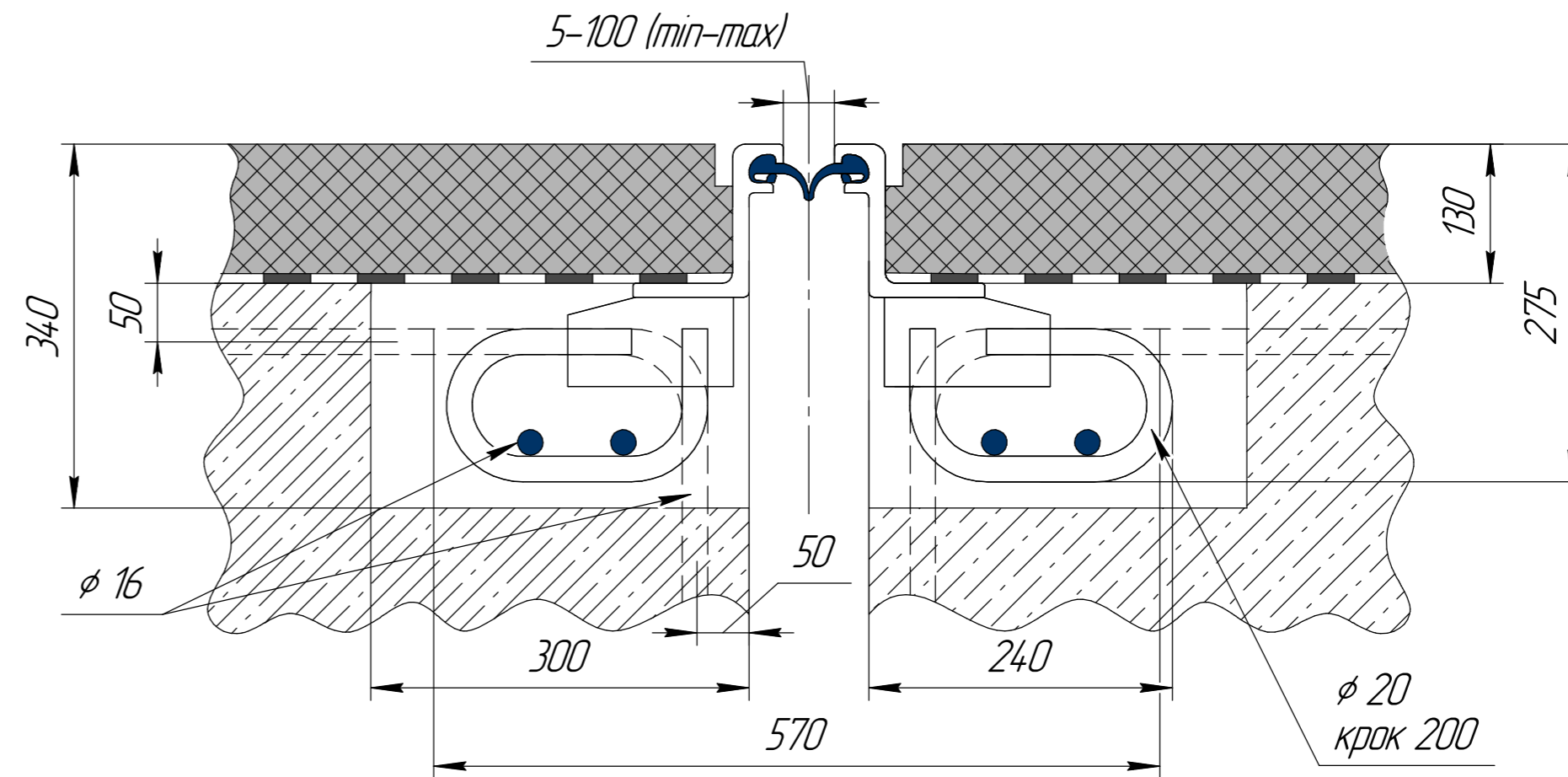


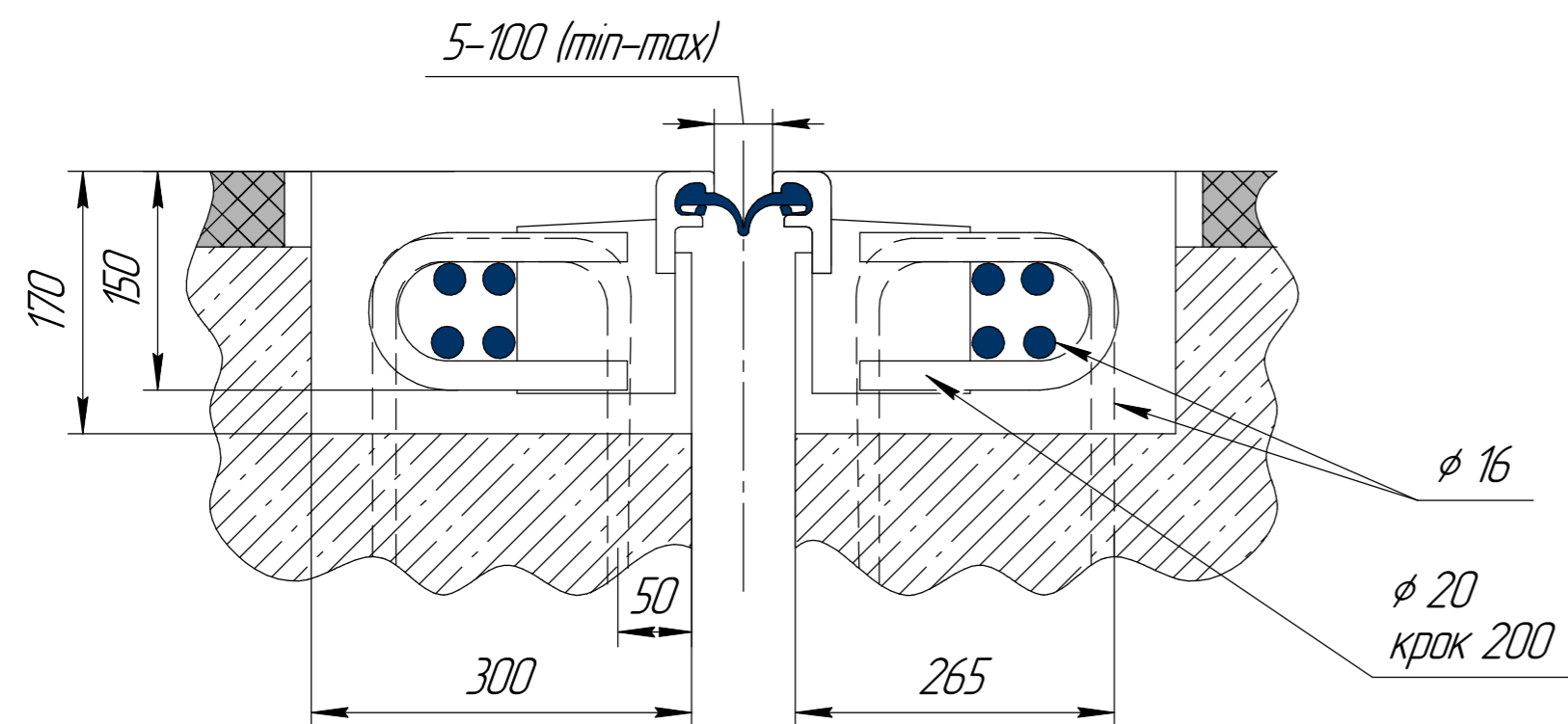
Тип РБ Д80
для мостів зі стандартними габаритами ніш



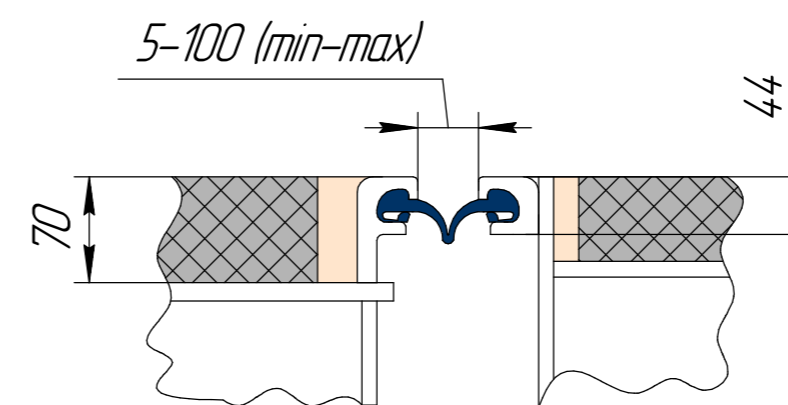
Тип РБ Д80
для збільшеної висоти покриття проїзної частини



Тип РБ Д80
для мостів з проміжною бетонною половою



Тип РБ Д80
для металевих мостів



				ТОВ "РБ-ГРУП"		
Изм. Лист	№ докум.	Подп.	Дата	Конструктивні рішення Деформаційних швів		
Разраб.	Разрұтний					
Пров.				Лист	Листов	1
Т.контр.						
Н.контр.						
Утв.						

Перв. примен.

Справ. №

Подп. и дата

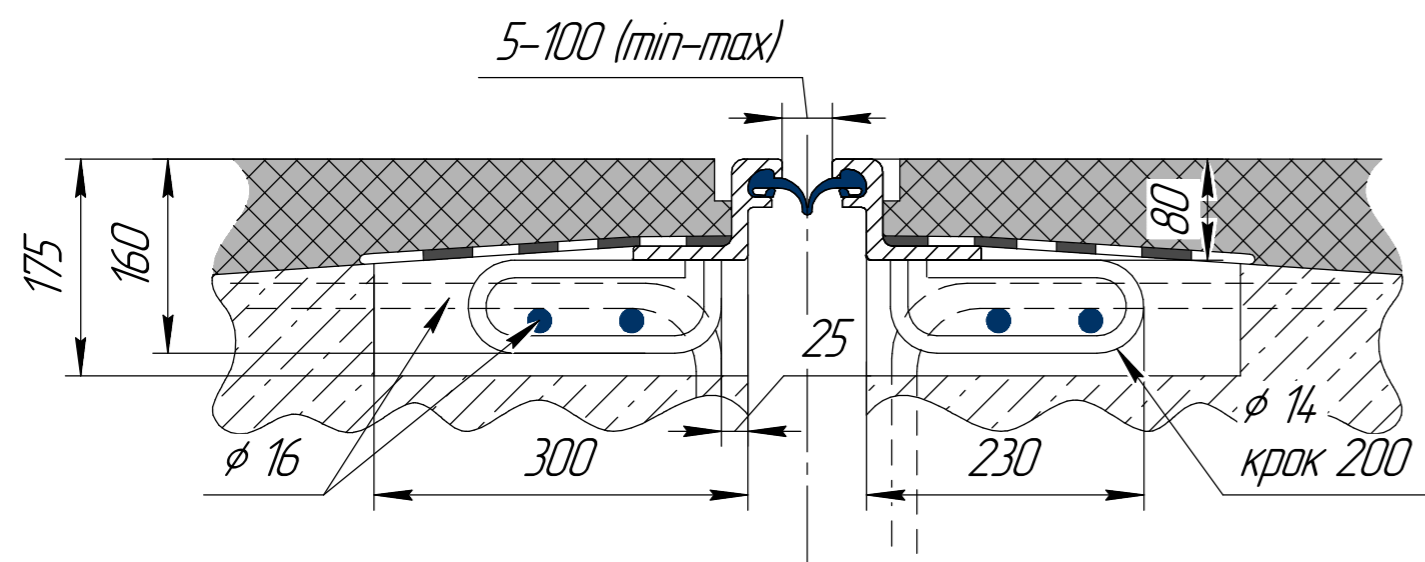
Изм. № докум.

Взам. инв. №

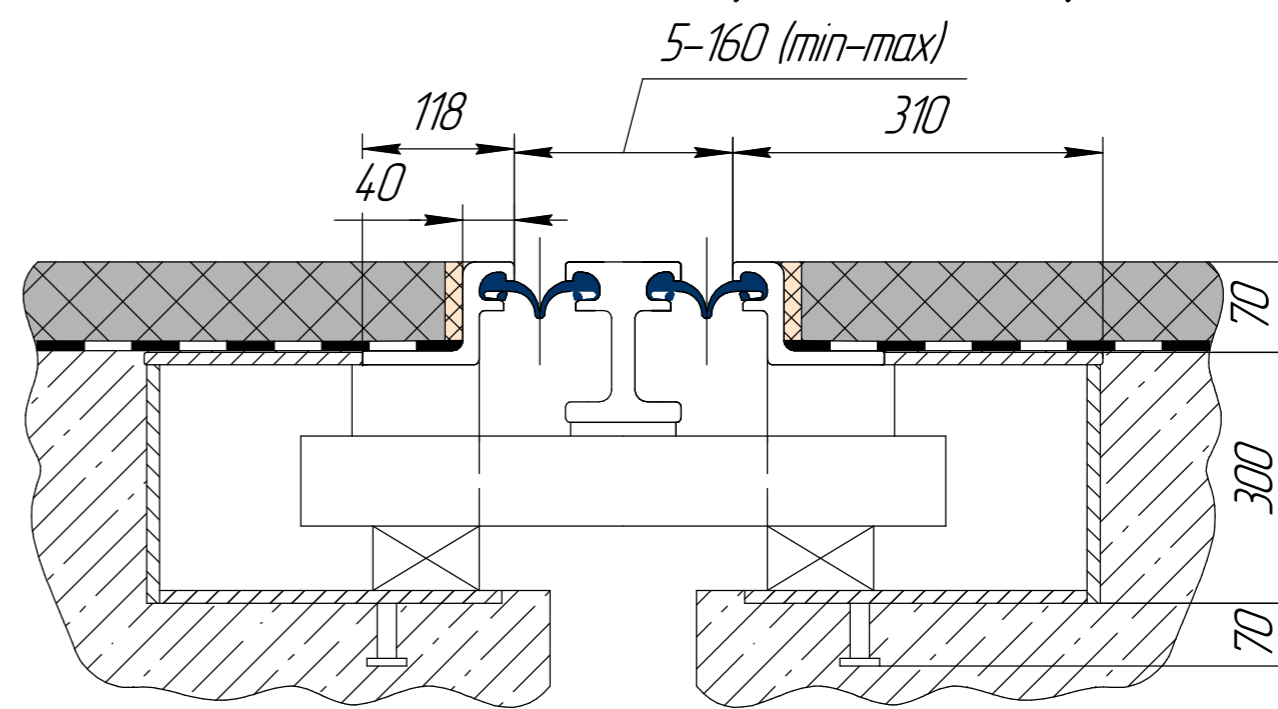
Подп. и дата

Изм. № подл.

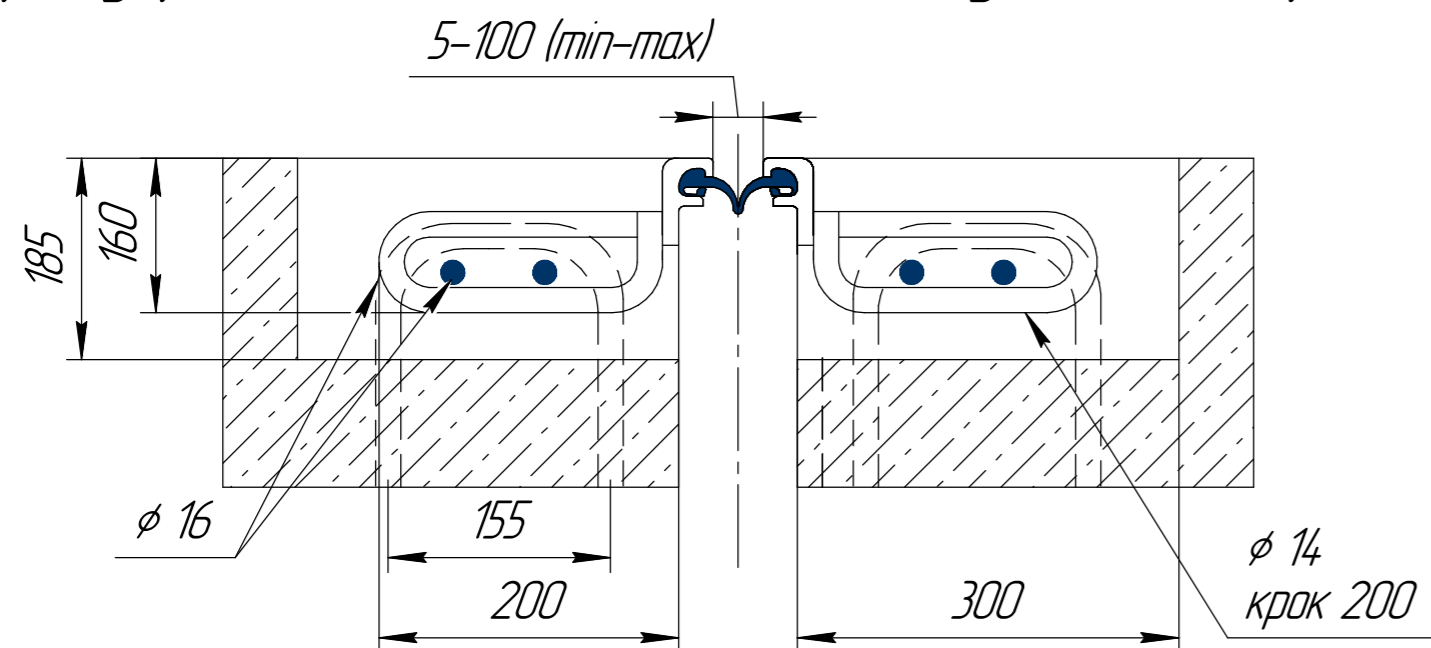
Тип РБ Д80
для тротуарної частини мостів



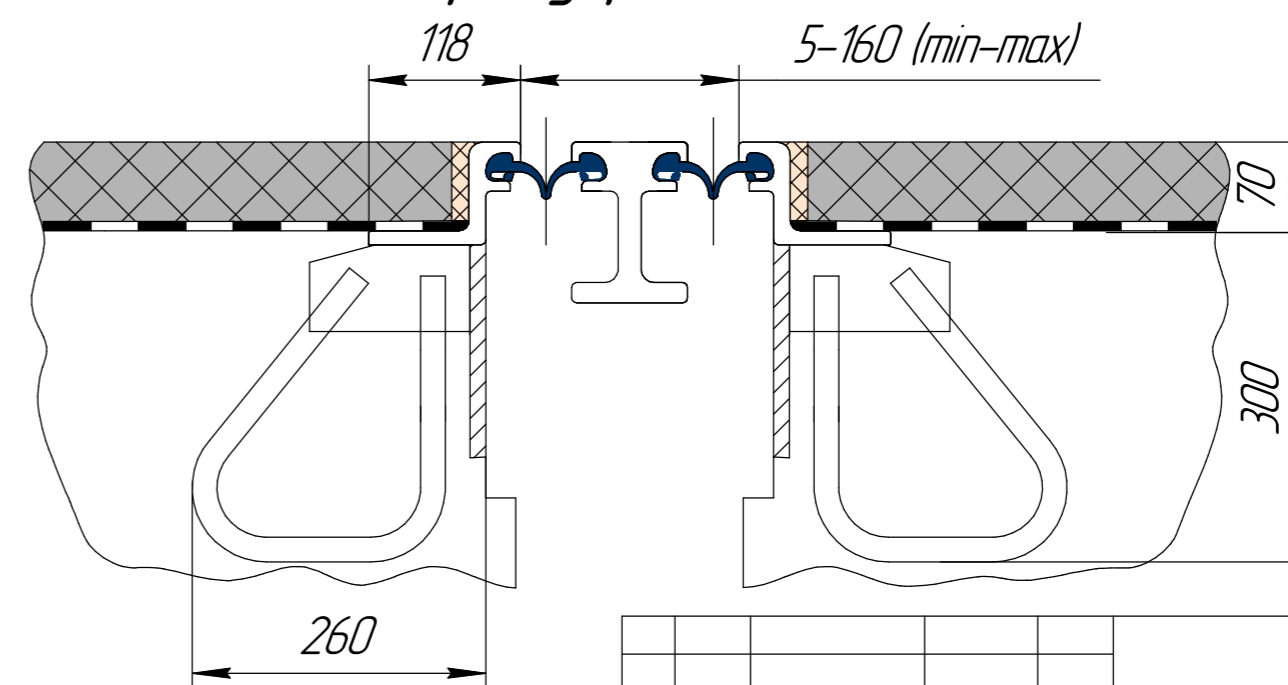
Тип РБ Д160
для мостів зі стандартними габаритами ніш



Тип РБ Д80
для тротуарної частини мостів без стикування з гідроізоляцією



Тип РБ Д160
в тротуарній частині мостів



				ТОВ "РБ-ГРУП"		
Изм./Лист	№ докум.	Подп.	Дата	Конструктивні рішення деформаційних швів	Лист	Масштаб
Разраб.	Разрұтний				3	1:6
Пров.				Лист	Листов	1
Т.контр.						
Н.контр.						
Утв.						

Перв. примен.

Справ. №

Подп. и дата

Инд. № дудл.

Взам. инв. №

Подп. и дата

Инд. № подл.